

Ventilator

LSFG/MSFG 146 - 250 - LSX/MSX ATEX versioner

GEOVENT centrifugalventilator LSFG og MSFG med fremadkrummede skovle anvendes til procesudsugning indenfor industrien eller til komfortventilation afhængig af variant. Ventilatoren er udført i 100% varmgalvaniseret stål for optimal korrosionsbestandighed og kan derfor med fordel placeres udendørs på tag eller væg. For hele modelprogrammet kan tilbydes komplet tilbehør, såsom flexforbindelser, montagebeslag, regnskjold, motorværn, trykvagt samt lydbox. Som standard medleveres bærefødder med vibrationsdæmpere, indløbsstuts med net, samt spændejern for montage af trykstuts.

Ventilatoren kan også leveres i ATEX udførelse i hht. 2014/34/EU direktivet. I så tilfælde betegnes typen henholdsvis LSX/MSX, og leveres som standard med EExE motor. Andre varianter kan tilbydes på forespørgsel.

Ventilatoren kan på forespørgsel leveres med indbygget frekvensomformer, to-hastigheds motor, med 6- og 8-polet motorer, motorer med special spænding eller højere virkningsgrad, special højtemperatur udgave m.v.

Luftmængder op til: 4.900 m³/h
Tryk op til: 1.840 Pa

Elektriske data / Øvrige data / Features

Motor: Direkte drevet med B5-flangemotor tætningsklasse IP-55
Spænding: 3x400V/3x230V eller 1x230V – 50/60Hz (ATEX 50Hz).

3 af ventilatorens sider kan bruges som montageflange.

Fremstillet af varmgalvaniseret plade. Alle skruer og bolte er elforzinkede.



LSFG/MSFG ventilator

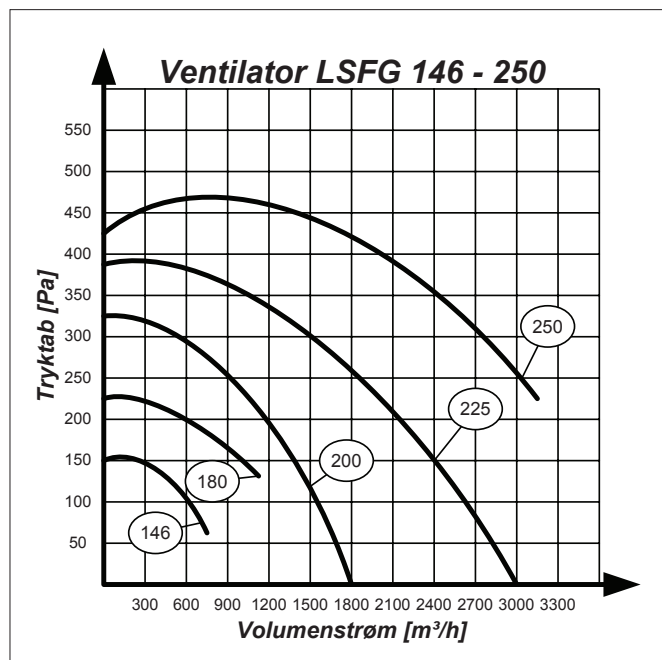
Inkl. bærefødder med vibrationsdæmpere, indløbsstuts med net, samt spændejern for montage af trykstuts.



Tryktab - LSFG/LSX

Ventilatorernes ampereforbrug er baseret på 3x400V motorer. Ved brug af 1x230V motorer (ventilatorstørrelserne 146-225) kan der bruges en faktor på ca. 2,7 for at få det tilnærmede ampereforbrug (kan svinge lidt afh. af model).

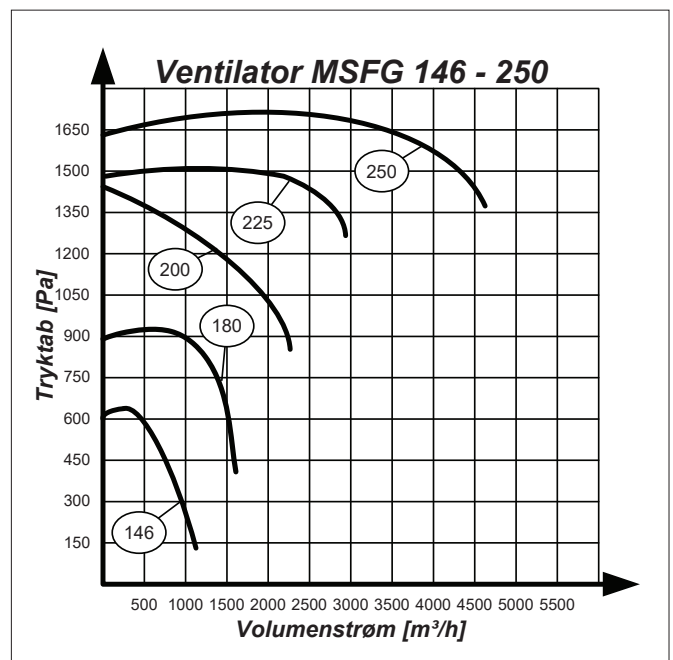
Luftmålingerne er foretaget uden brug af trykstuts på afgangssiden og ved en temperatur på 20°C. Tryktabet målt i Pascal indikerer det statiske tryk.



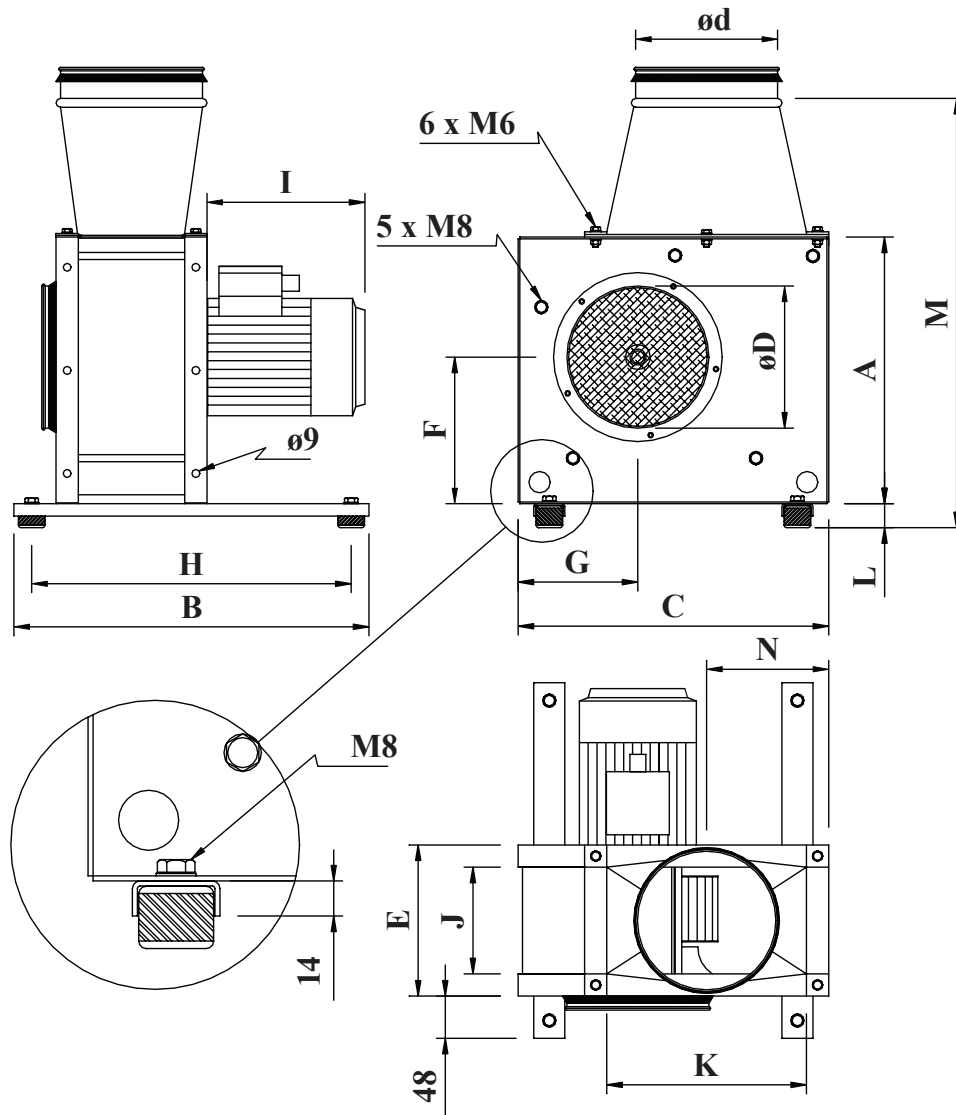
Tryktab - MSFG/MSX

Ventilatorernes ampereforbrug er baseret på 3x400V motorer. Ved brug af 1x230V motorer (ventilatorstørrelserne 146-200) kan der bruges en faktor på ca. 2,7 for at få det tilnærmede ampereforbrug (kan svinge lidt afh. af model).

Luftmålingerne er foretaget uden brug af trykstuts på afgangssiden og ved en temperatur på 20°C. Tryktabet målt i Pascal indikerer det statiske tryk.



Målskitser



Måltabel ventilatorer LSFG/MSFG 146-250

Type	A	B	C	D	E	F	G	H	I	J	K	L	M	N	Vægt
LSFG/MSFG 146	245	400	295	160	145	134	113	360	178	95	185	27	402	118	12 kg.
LSFG/MSFG 180	300	400	350	160	168	165	135	360	178	120	225	27	527	138	14 kg.
LSFG/MSFG 200	350	400	400	200	180	205	165	360	205	130	250	27	577	150	18 kg.
LSFG/MSFG 225	370	500	450	250	195	210	190	460	219	145	280	27	597	165	24 kg.
LSFG/MSFG 250	410	500	500	250	215	230	210	460	300	170	320	27	637	185	28 kg.

NB: Ved LSX/MSX versioner vil motoren typisk have større fysiske mål end standard, og dermed også en højere egenvægt!

Tilbehør



Lydboks til reduktion af lydniveauet. Ventilatoren indkapsles i hel lukket vind og vandtæt galvaniseret boks. Typisk dæmpes lyden 8-15 dB(A)



Vægbeslag, varmgalvaniseret, kan leveres i to størrelser til montering af ventilatoren på væg. Skal benyttes i sammenhæng med bærevinkler.



Galvaniseret regnskjold for ventilator. Beskytter motoren mod vandindtrængning

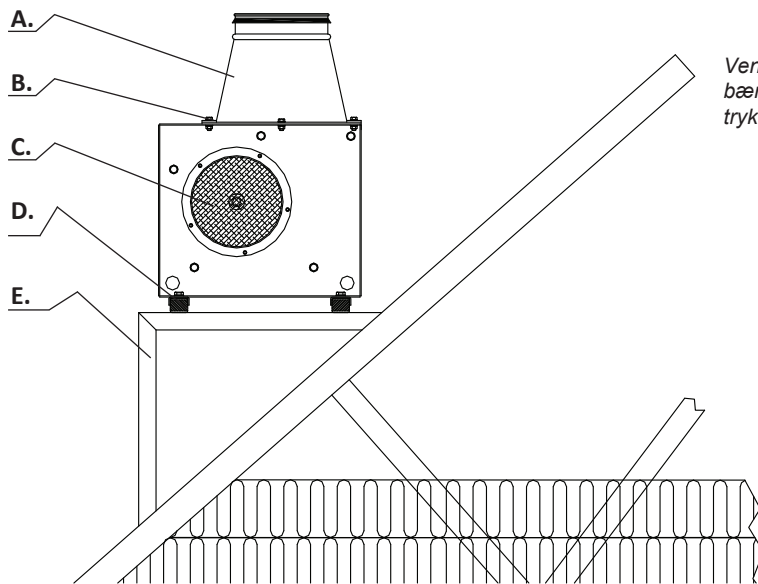


Trykstuds, varmgalvaniseret, kan leveres i et utal af forskellige størrelser. Bruges som overgang fra ventilatorens firkantede afkast til rund kanal.

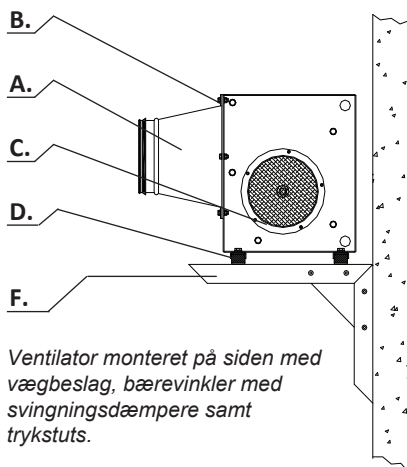
Lyddata - målt i indløb

Type	125 Hz	250 Hz	500 Hz	1000 Hz	2000 Hz	4000 Hz	8000 Hz	Lp, dB(A)	Lp, 1m
LSFG 146	46	47	48	46	45	41	35	51	45
LSFG 180	54	57	53	50	47	42	36	56	50
LSFG 200	61	62	58	57	50	45	40	61	55
LSFG 225	62	63	59	58	54	51	45	63	57
LSFG 250	66	67	64	63	60	54	46	67	61

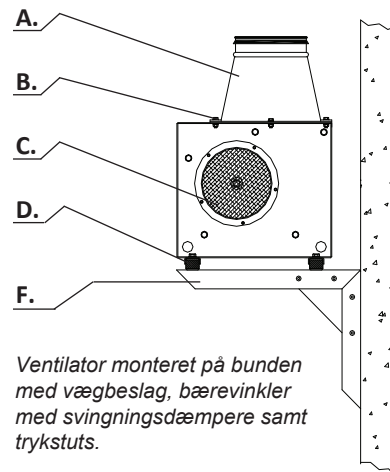
MSFG 146	61	62	65	63	64	58	51	69	63
MSFG 180	70	80	69	64	65	59	54	74	68
MSFG 200	80	83	72	71	71	66	61	78	72
MSFG 225	82	85	75	73	74	68	63	81	75
MSFG 250	86	90	77	75	76	71	65	84	78



Ventilator monteret på tag med tagkonsol, bærevinkler med svingningsdæmpere og trykstuts.



Ventilator monteret på siden med vægbeslag, bærevinkler med svingningsdæmpere samt trykstuts.



Ventilator monteret på bunden med vægbeslag, bærevinkler med svingningsdæmpere samt trykstuts.

- A. Trykstuts, overgang fra ventilatorens firkant til rund kanal. Trykstutsen, som er nippelmål, er forsynet med EPDM gummipakning i tætningsklasse C. Ved brug af svingningsdæmpere kan der indføres en fleksibel forbindelse mellem trykstutsen og afkastkanalen.
- B. Spændejern, galvaniseret, bruges til fastgørelse af trykstuts vha. 6 stk. M6 skruer. Efter endt montage bør der fuges med tætningsmasse.
- C. Indsugningsstuts i nippelmål, galvaniseret, forsynet med trådned til beskyttelse af ventilatorens skovlhjul samt EPDM gummipakning i tætningsklasse C. Ved brug af svingningsdæmpere kan der tilføjes en fleksibel forbindelse mellem indsugningsstuts og rørsystem.
- D. Bærevinkler, galvaniseret, kan leveres med eller uden svingningsdæmpere afhængig af applikationen. Dæmperne er tilpasset den enkelte ventilator.
- E. Tag konsol GB 15-45°, galvaniseret, leveres med vinkelbeslag på 500x1.000mm, der så kan saves af til den ønskede hældning. Tagkonsolen leveres med 4 stk. montageplader med huller til de mest gængse tagplader.
- F. Vægbeslag, galvaniseret, leveres som komplet sæt med skruer for montering af ventilator.

LSFG/MSFG 146 - 250

Varenr.	Betegnelse	[kW]	[Volt]	[A]
38-001	LSFG 146-3	0,25	3x400	0,8
38-002	MSFG 146-3	0,55	3x400	1,4
38-005	LSFG 146-1	0,25	1x230	2,05
38-006	MSFG 146-1	0,55	1x230	3,57

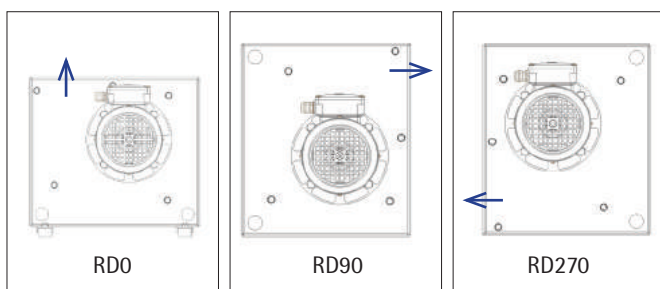
30-001	LSFG 180-3	0,25	3x400	0,8
30-002	MSFG 180-3	0,55	3x400	1,4
30-005	LSFG 180-1	0,25	1x230	2,05
30-006	MSFG 180-1	0,55	1x230	3,57

31-001	LSFG 200-3	0,55	3x400	1,5
31-002	MSFG 200-3	1,1	3x400	2,4
31-005	LSFG 200-1	0,55	1x230	3,83
31-006	MSFG 200-1	1,1	1x230	6,5

32-001	LSFG 225-3	1,5	3x400	3,45
32-002	MSFG 225-3	2,2	3x400	4,4
32-005	LSFG 225-1	1,5	1x230	9,5
32-006	MSFG 225-1	2,2	1x230	13,2

33-001	LSFG 250-3	2,2	3x230/400	4,6
33-002	MSFG 250-3	4,0	3x400	7,2

Afkastretning



↑ Afkastretning set fra motorsiden.

ATEX ventilation LSX/MSX



LEX 630-3 ATEX ventilator i
Rustfast ANSI316L

ATEX
Godkendt

Vores serie af atex ventilatorer med fremadkrummede skovle, leveres som standard med EEx e motor, men kan også levere med EEx d eller EEx de motorer.

Typisk anvendelsesområde er zone 1, zone 2 og zone 22.

Opbygning er baseret standard LSFG/MSFG, men har udover ATEX motoren, også sikret med mod statisk elektricitet samt sikret mod gnister i indløb

Til ATEX applikationer, hvor der er brug for syrefaste udførelse, så kan dette tilbydes. Alle plade dele, skruer og bolte m.v. levere i rustfast ANSI 316L og er efterfølgende bejset. Hjulet kan enten leveres i special lakeret udgave, eller i ANSI 316L.

LSX/MSX 146 - 250

Varenr.	Model	(kW)	(volt)	(Ampere)
37-010	LSX 146-3	0,25	3x400	0,90
37-020	MSX 146-3	0,5	3x400	1,30

37-030	LSX 180-3	0,37	3x400	1,08
37-040	MSX 180-3	0,5	3x400	1,30

37-050	LSX 200-3	0,55	3x400	1,50
37-060	MSX 200-3	1,10	3x400	2,60

37-070	LSX 225-3	1,35	3x400	3,20
37-080	MSX 225-3	1,85	3x400	4,00

37-090	LSX 250-3	2,00	3x400	4,20
37-100	MSX 250-3	3,30	3x400	6,60